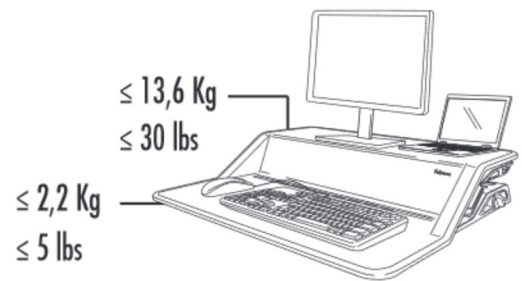


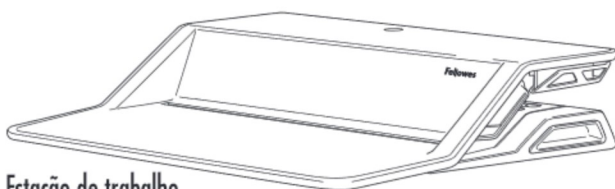
INSTRUÇÕES DE SEGURANÇA/ADVERTÊNCIA

Leia e siga todas as instruções e avisos antes da utilização.

- **ADVERTÊNCIA: PONTO DE APERTO! MANTENHA AS MÃOS AFASTADAS DAS BARRAS DE APOIO DURANTE A OPERAÇÃO. PODEM OCORRER LESÕES GRAVES.**
- **NÃO EXCEDA A CAPACIDADE DE PESO MÁXIMA INDICADA. PODE PROVOCAR DANOS MATERIAIS OU FERIMENTOS GRAVES!**
- **ATENÇÃO: Perigo aquando de elevação! São necessárias duas pessoas para mover a estação de trabalho. Podem ocorrer lesões graves.**
- Mantenha os cabos afastados das barras de apoio durante a operação; siga as instruções de encaminhamento de cabos indicadas neste manual. A não observância destas instruções pode resultar em danos no equipamento ou em lesões corporais.
- **NÃO se apoie sobre a plataforma do teclado.**
- **NÃO regule o contrapeso até todo o equipamento e acessórios terem sido colocados na estação de trabalho.**
- Este produto é assistido por molas e nunca deve ser utilizado com um peso inferior a 4,5 kg. Com cuidado, utilize as mãos para pressionar ligeiramente para baixo e engatar as alavancas. Se não o fizer poderá provocar uma lesão ou danos materiais.
- Compatível unicamente com o Kit de Braço para Ecrã Fellowes para a Lotus.
- Certifique-se de que a secretária ou a superfície de montagem está nivelada e consegue suportar o peso combinado da estação de trabalho e dos acessórios.
- Remova todo o equipamento e acessórios da estação de trabalho antes de mover a mesma.
- O fabricante certifica que o produto cumpre ou excede as normas ANSI/BIFMA aplicáveis.
- Utilizar Velcro se não estiver utilizando os braços para ecrã. O Velcro é de utilização única.



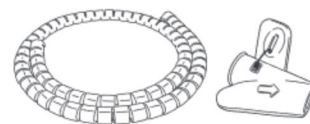
CONTEÚDO



Estação de trabalho



Funil para cabos



Organizador de cabos/ferramenta de instalação



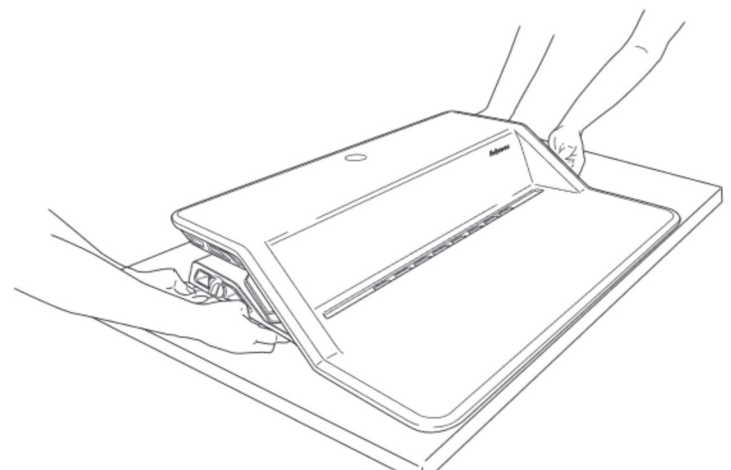
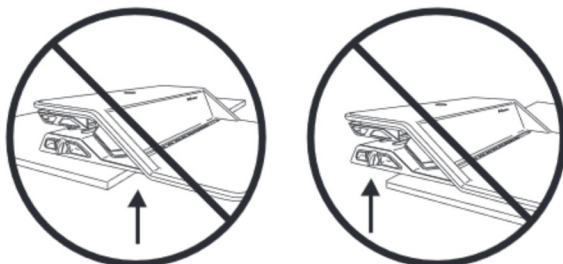
Velcro

Compatível unicamente com o Kit de Braço para Monitor Fellowes para a Lotus. Visite www.Fellowes.com para obter mais informações.

REGULAÇÃO

PASSO 1

A colocação da estação de trabalho em pé/sentado na secretária deve ser realizada por 2 pessoas. Certifique-se de que a extremidade frontal da plataforma do teclado está alinhada com a extremidade da secretária.



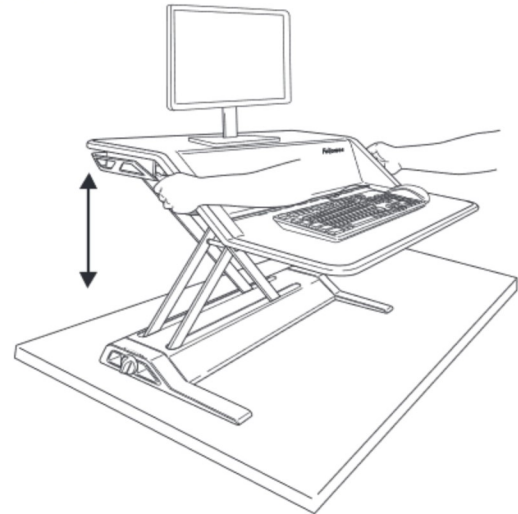
PASSO 2

Coloque o seu monitor, teclado e rato na estação de trabalho. Utilize o Velcro fornecido para fixar o(s) monitor(es) à estação de trabalho. Mantenha a placa de proteção do monitor exceto se utilizar o Kit de Braço para Monitor Fellowes para a Lotus.



PASSO 3

Empurre para baixo ligeiramente com ambas as mãos e utilize ambas as alavancas para elevar a estação de trabalho até à posição mais elevada.

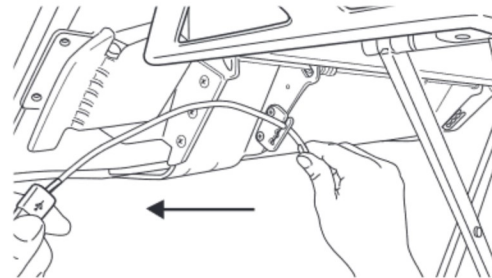
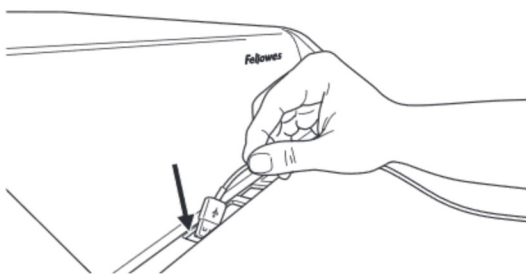


GESTÃO DE CABOS

Assegure-se de que a estação de trabalho está na posição mais alta. Siga todas as instruções de encaminhamento de cabos com vista a assegurar que estes não ficam presos nas barras de suporte. Certifique-se de que os cabos têm comprimento suficiente para acomodar toda a amplitude de movimentos (17"/432 mm).

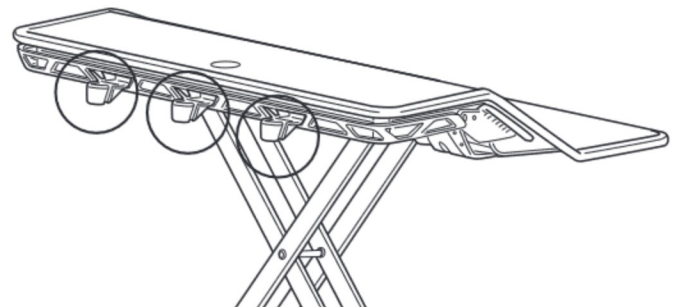
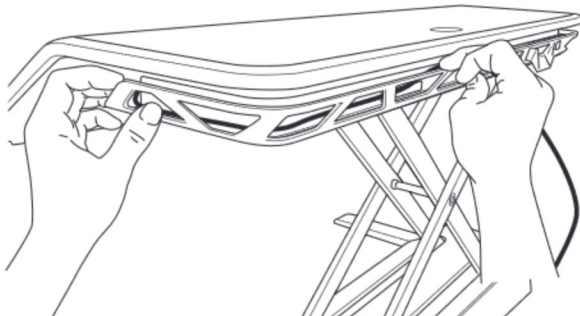
PASSO 1

Encaminhe os cabos do teclado e do rato pela abertura na plataforma do teclado. Certifique-se de que fixa os cabos com o clipe na parte inferior da plataforma. A não observância destas instruções pode resultar em danos no equipamento ou em lesões corporais.



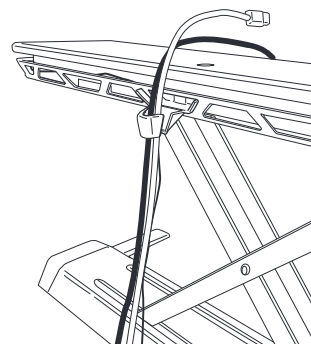
PASSO 2A

Continue a encaminhar os cabos à volta da estação de trabalho através do canal para cabos para a parte traseira. Introduza o funil para cabos numa das 3 localizações no para cabos. Escolha a localização mais adequada à sua configuração.



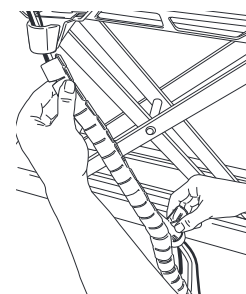
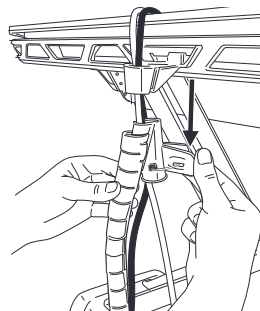
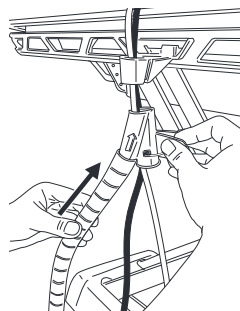
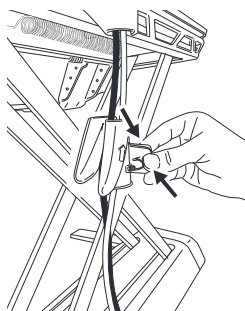
PASSO 2B

Encaminhe todos os cabos, incluindo os cabos do monitor, através do funil para cabos



PASSO 3

Reúna todos os cabos, incluindo os cabos do monitor. Aplique o organizador de cabos utilizando a ferramenta fornecida.

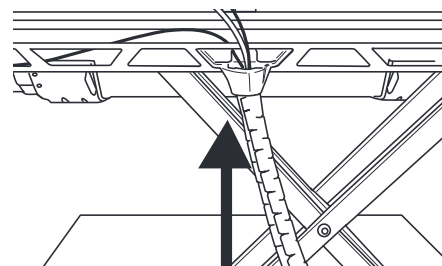


Empurre a abraçadeira de cabos na ferramenta de abraçadeira de cabos

Baixe a ferramenta de abraçadeira de cabos enquanto segura a parte superior da abraçadeira de cabos

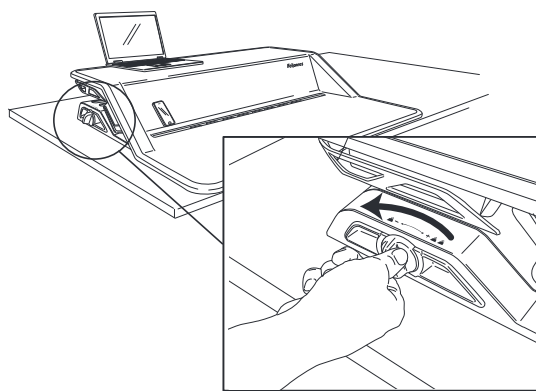
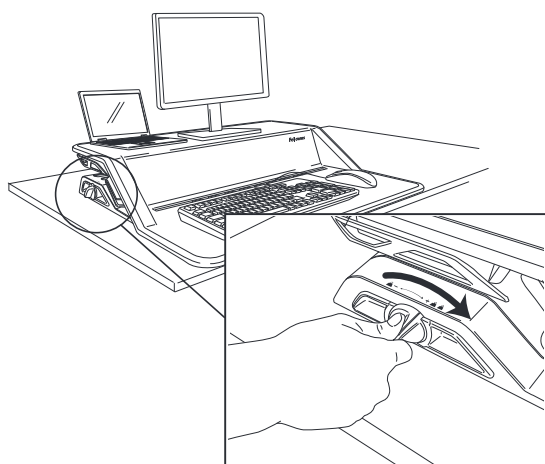
PASSO 4

Faça deslizar a extremidade do organizador de cabos na direção do funil para cabos de modo a bloquear na devida posição.



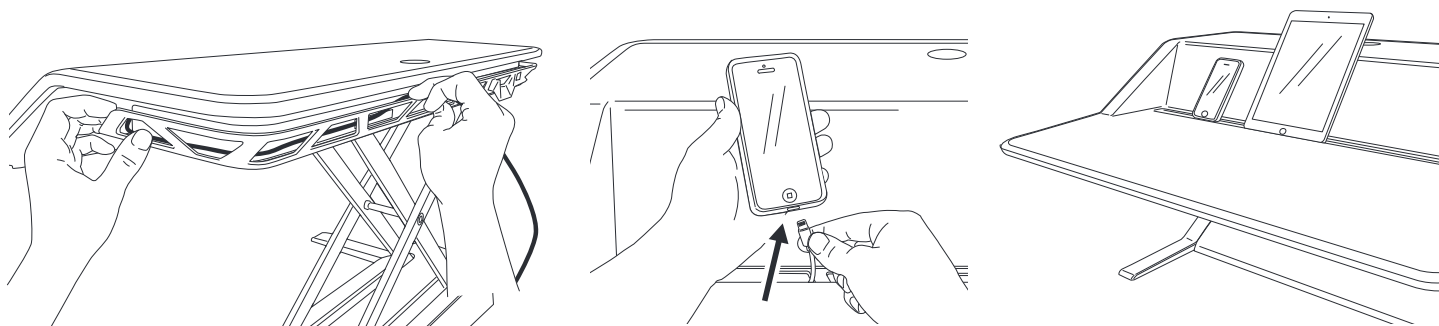
AJUSTE DA TENSÃO

Smooth Lift Technology™, compatível pendente, permite elevar e rebaixar a sua estação de trabalho em pé/ sentado sem esforço. Coloque a trena na estação de trabalho e eleve até à posição mais elevada. A Lotus é enviada na posição mais baixa, o que irá ajudar a compensar 4,5 kg/ 10 lbs. Rode o botão no sentido dos ponteiros do relógio para compensar pesos mais elevados, até 29 rotações completas para compensar 15,8 kg/ 35 lbs. Como orientação, são necessárias aproximadamente 10 rotações completas para compensar uma configuração de monitor duplo. O número exato de rotações depende do seu conforto pessoal. Depois de ajustar corretamente a Lotus, deve ser possível elevar e rebaixar a mesma sem esforço.

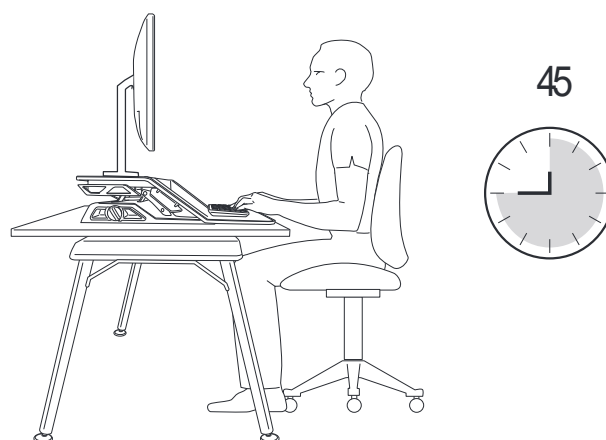
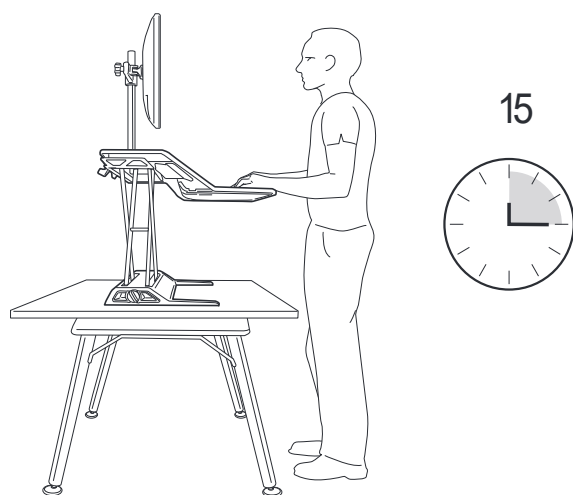


SUORTE PARA DISPOSITIVO/ RANHURA DE CARREGAMENTO

Encarrije um cabo de carregador através do sistema de gestão de cabos para carregar o seu dispositivo visualizando-o simultaneamente.



DIRETRIZES DE UTILIZAÇÃO



GARANTIA LIMITADA DE 3 ANOS DA ESTAÇÃO DE TRABALHO EM PÉ SENTADO LOTUS™ FELLOVES

A Fellowes, Inc. (doravante "Companhia") garante que este produto está livre de defeitos de material e de fabricação durante os 3 anos seguintes à data da compra original do produto. Se um tal defeito aparecer durante o período de garantia, a Companhia irá (a seu exclusivo critério) reparar ou substituir o produto defeituoso sem encargos pelo serviço ou pelas peças, ou reembolsar o valor pago.

Esta garantia aplica-se apenas ao comprador a retalho inicial e não cobre reparações resultantes de uso indevido, incapacidade de seguimento das instruções de instalação e utilização, negligência, uso de acessórios não autorizados, uso comercial, uso numa corrente ou tensão que não as especificadas no produto, ou serviço não autorizado durante o período de garantia sob condições além das cobertas pela garantia.

A DURAÇÃO DE QUALQUER GARANTIA IMPLÍCITA INCLINDO SEM LIMITAÇÃO QUALQUER GARANTIA IMPLÍCITA DE COMERCIALIZAÇÃO OU ADEQUAÇÃO A UM DEÍTERMINADO RIM É EXPRESSAMENTE LIMITADA À DURAÇÃO DESTA GARANTIA LIMITADA.

AMENOS QUE EXISTO DE ALGUMA LEGISLAÇÃO APLICÁVEL, O RECURSO EXCLUSIVO DO CLIENTE EM CASO DE VIOLAÇÃO DESTA GARANTIA, OU DE QUALQUER GARANTIA IMPLÍCITA, OU DE QUALQUER OUTRO TIPO DE OBRIGAÇÃO RESULTANTE POR EFEITO LEGAL OU POR OUTRA FORMA, DEVERÁ ESTAR LIMITADO, CONFORME ESPECIFICADO NO PRESENTE DOCUMENTO, À REPARAÇÃO, SUBSTITUIÇÃO OU IMREMBOLSO DO VALOR DA COMPRA, AO CRITÉRIO EXCLUSIVO DA COMPANHIA. SOB NENHUMA CIRCUNSTÂNCIA A COMPANHIA, OS SEUS AFILIADOS, SUBSIDIÁRIOS, ENTIDADES RELACIONADAS, REVENDEDORES OU OS SEUS RESPEITOSOS RESPONSÁVEIS, DIRETORES OU EMPREGADOS, OU AQUELAS PESSOAS PELAS QUAIS SÃO LEGALMENTE RESPONSÁVEIS, SERÃO RESPONSÁVEIS POR DANOS CONSEQUENTES OU INCIDENTAIS RESULTANTES DA RELAÇÃO DO PRODUTO A COMPANHIA E AS REFERIDAS PARTES NÃO ASSUMEM OU AUTORIZAM QUE QUALQUER REPRESENTANTE OU OUTRA PESSOA ASSUMA POR NENHUMA DAS QUALQUER OBRIGAÇÃO OU RESPONSABILIDADE ALÉM DO EXPRESSAMENTE ESTABELECIDO NO PRESENTE DOCUMENTO.

A duração, termos e condições desta garantia são válidos em todo o mundo, exceto onde diferentes limitações, restrições ou condições sejam exigidas pela legislação local.